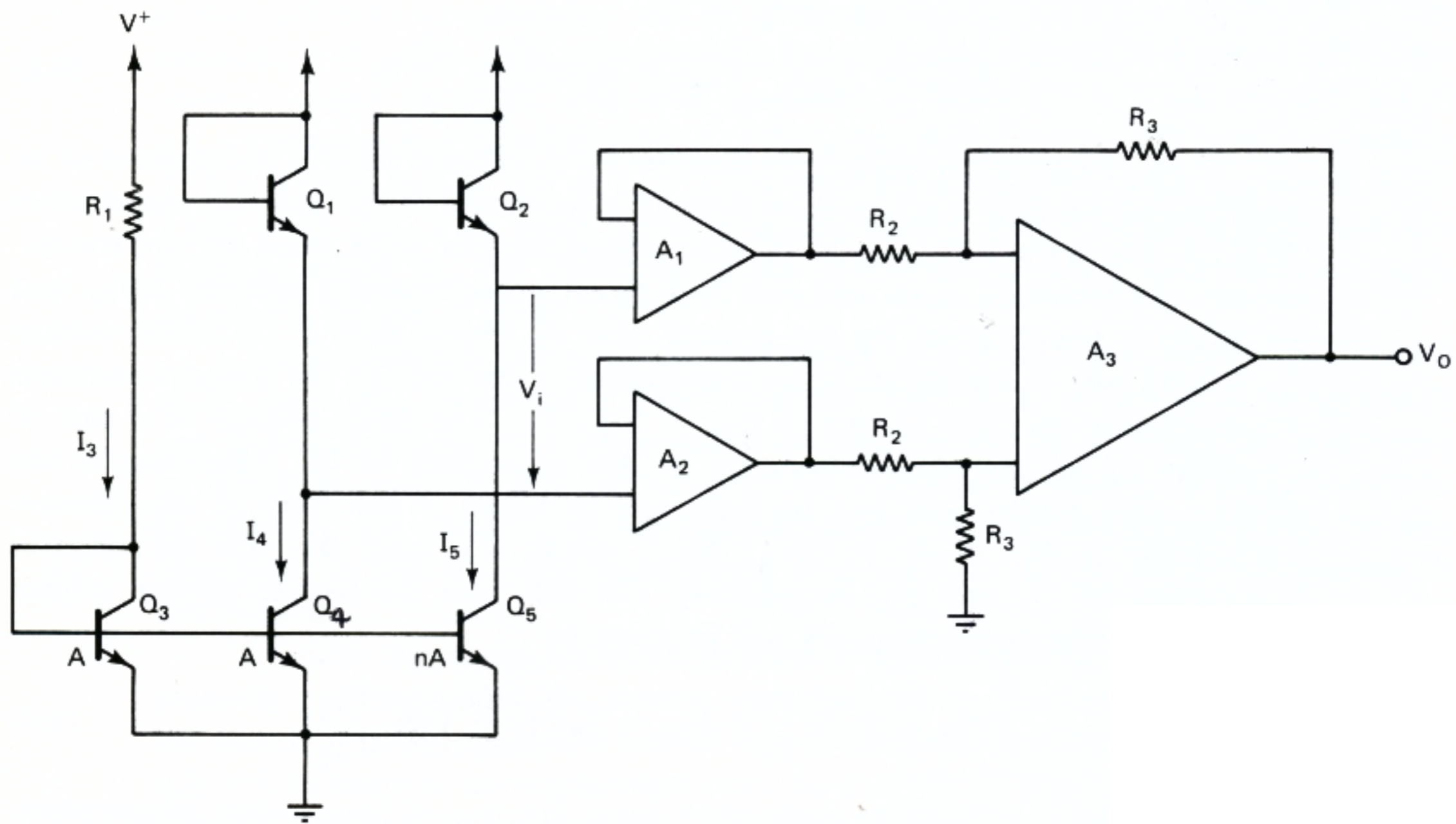


# Sensores de Temperatura ICs

INEL 5205 - Instrumentación



$V_o$  es proporcional a  $T$  absoluta

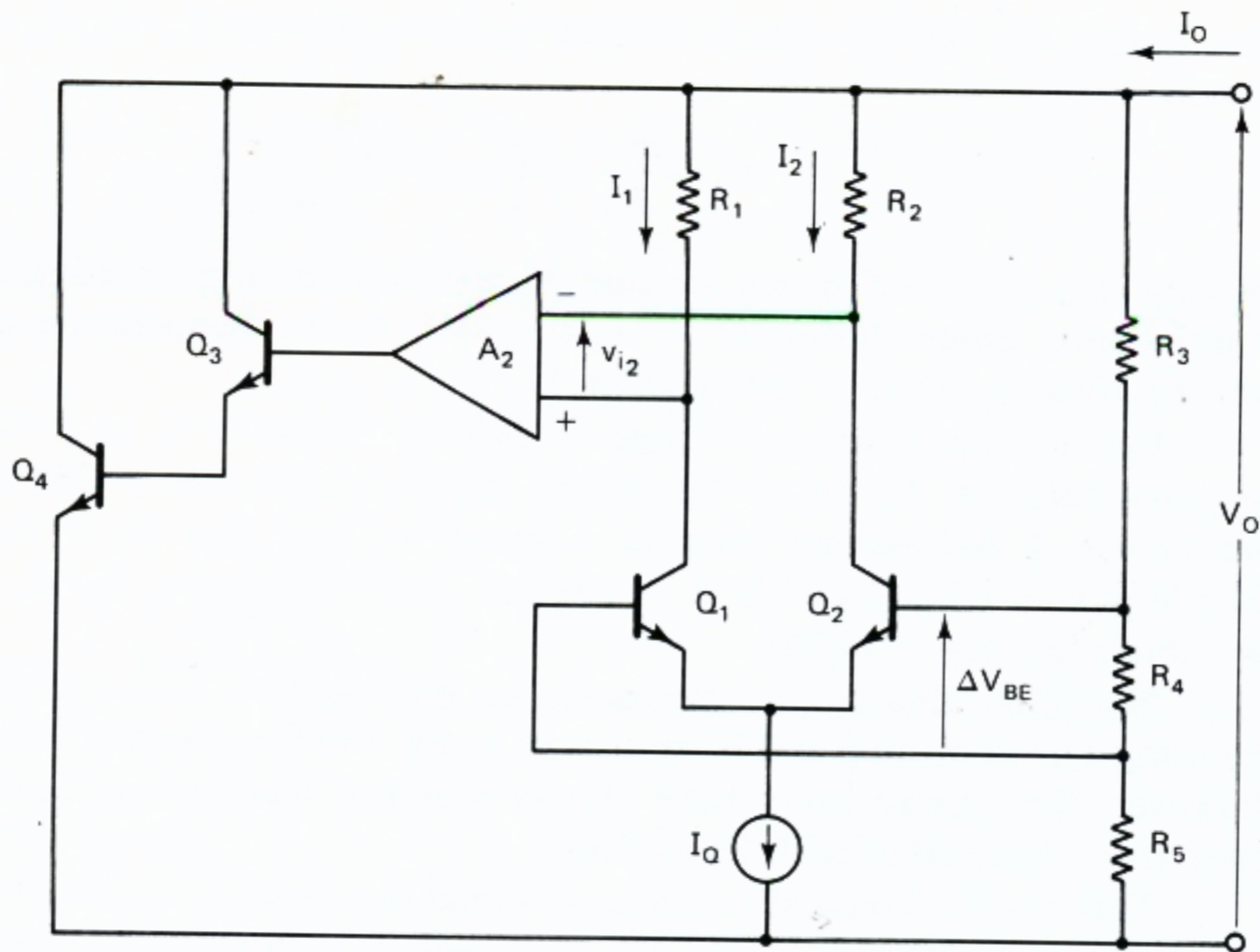
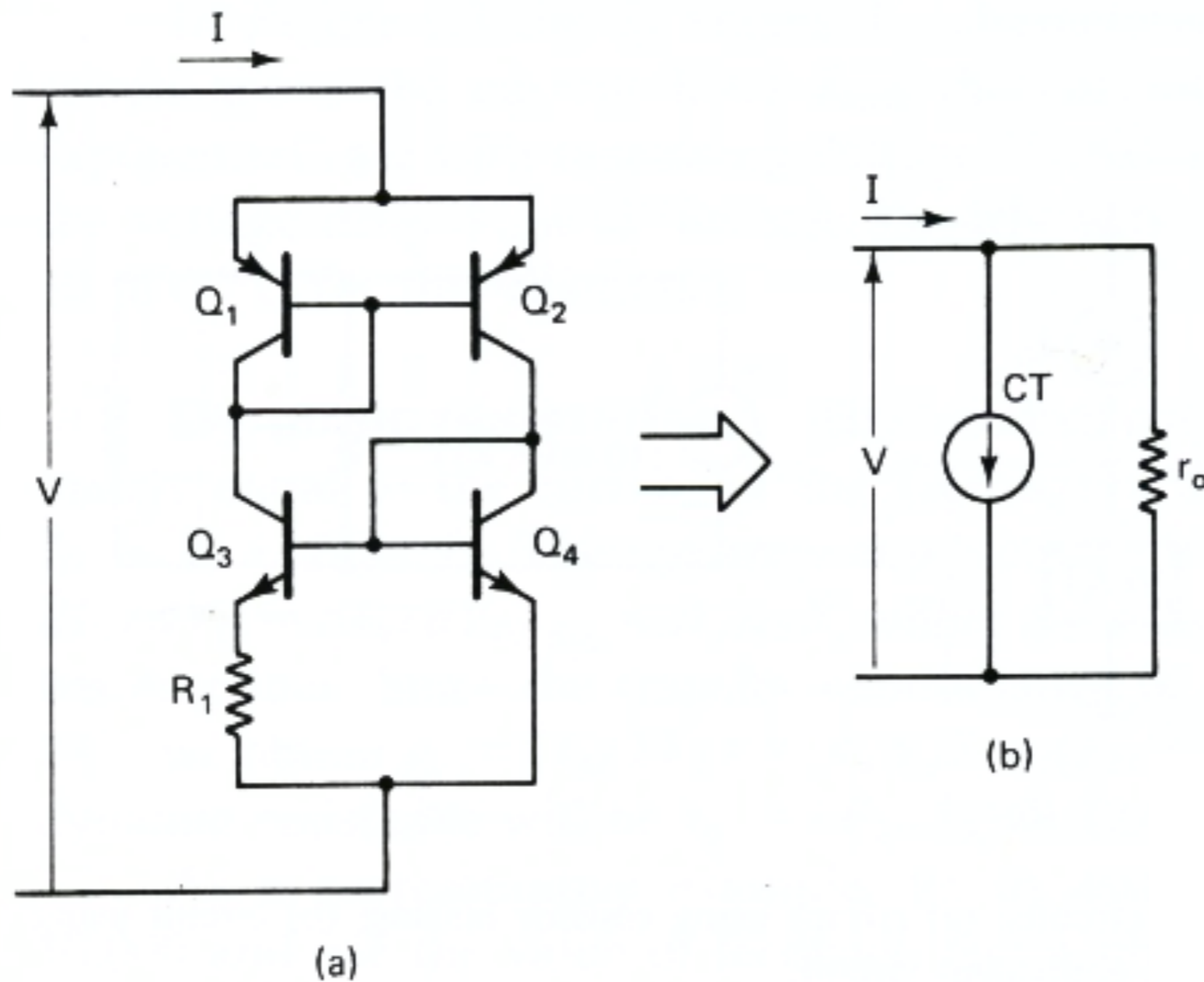


Figure 9.2 Two-terminal VPTAT temperature sensor.

$V_O$  es proporcional a  $T$  absoluta



$I$  es proporcional a  $T$  absoluta