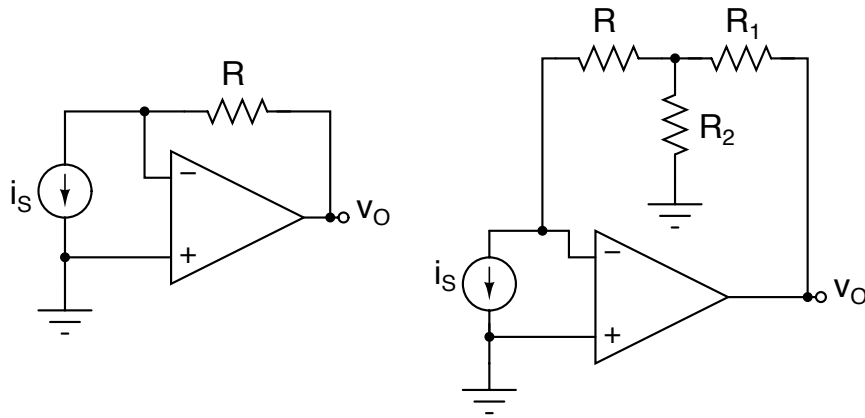


Convertidores IV

Manuel Toledo - INEL 5205 Instrumentación

Agosto 27, 2008

Convertidores de Corriente a Voltaje



Para el circuito de la izquierda,

$$v_O = Ri_S$$

Si se desea, por ejemplo, una transresistencia de 10^6V/A , se debe usar una $R = 1 \text{M}\Omega$.

El circuito de la derecha permite el uso de resistencias más pequeñas. En el nodo A, común a las tres resistencias, el voltaje es

$$v_A = Ri_S$$

así que

$$i_{R_2} = \frac{R}{R_2} i_S$$

y

$$i_{R_1} = i_R + i_{R_2} = \left(1 + \frac{R}{R_2}\right) i_S$$

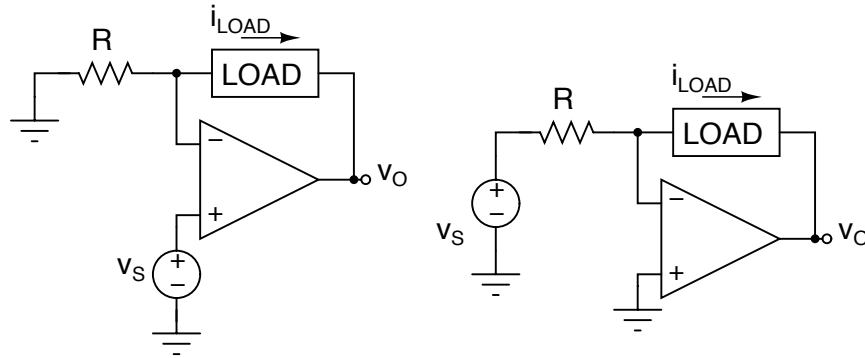
fluyendo hacia el nodo A. El voltaje de salida es

$$v_O = v_A + R_1 i_1 = i_S \left(R + \left(1 + \frac{R}{R_2}\right) R_1 \right) = i_S \left(R_1 + \left(1 + \frac{R_1}{R_2}\right) R \right)$$

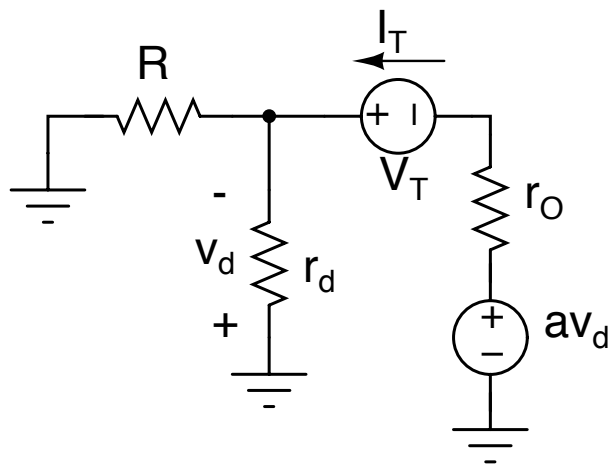
Como puede verse, escogiendo $R_1 = 99 \times R_2$ y $R = 10 \text{k}\Omega$ podemos obtener una transresistencia de aproximadamente 10^6V/A .

Convertidores de Voltaje a Corriente

Para los siguientes dos circuitos, la corriente a través de la carga es $\pm \frac{v_S}{R}$.



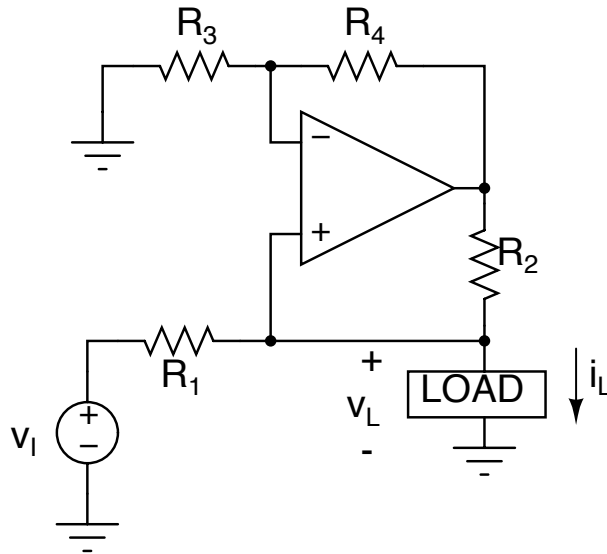
Para estimar la resistencia vista por la carga se puede reemplazar el AO por un modelo, y sustituir la carga por una fuente de prueba. El circuito se transforma en



de donde se desprende que

$$\begin{aligned} v_d &= -(R \parallel r_d) i_T \\ V_T &= i_T (R \parallel r_d + r_o + aR) \\ R_{EQ} &= \frac{V_T}{i_T} \simeq (1 + a)R \end{aligned}$$

Un circuito alternativo que permite que uno de los terminales de la carga esté conectado a tierra es la llamada *bomba de Howland*,



El análisis del circuito parte de la observación de que el voltaje de salida del AO es

$$v_O = \left(1 + \frac{R_4}{R_3}\right) v_L$$

así que

$$\begin{aligned} i_L &= i_{R_1} + i_{R_2} = \frac{v_i - v_L}{R_1} + \frac{R_4}{R_2 R_3} v_L \\ &= \frac{v_i}{R_1} + \left(\frac{R_4}{R_2 R_3} - \frac{1}{R_1}\right) v_L \end{aligned}$$

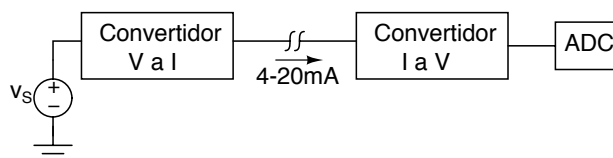
Observando que la cantidad entre paréntesis corresponde a $1/R_O$, concluimos que la resistencia de salida $R_O = \infty$ cuando

$$\frac{R_2}{R_1} = \frac{R_4}{R_3}$$

Si se conecta la entrada a un voltaje DC (como por ejemplo $+15V$), el circuito se convierte en una referencia de corriente.

Transmisión de Señal usando corriente

En ocasiones, un sensor debe ser conectado con alambres a un circuito que se encuentra a una distancia de varios metros. Una alternativa que permite reducir el efecto atenuador de la resistencia de los alambres es transmitir la señal usando corriente en lugar de voltaje. La técnica conocida como *lazo de corriente de 4-20mA* consiste en convertir la señal de voltaje a una corriente entre 4mA y 20mA. El lado receptor convierte de nuevo la señal a una de voltaje. El siguiente diagrama muestra el concepto.



Ejemplo: Use el siguiente circuito para diseñar un convertidor de 0-1V a 4-20mA.

