

Grounding & Shielding

INEL5205 Instrumentación

- Separe las partes del circuito que manejan señales pequeñas y mantenerlas lejos de las otras.
- Ponga las partes más sensitivas del circuito en una tarjeta separada del procesador y etapas de potencia
- Nunca corra juntos cables con la señal y la potencia AC de 110V, señales de CATV o de comunicaciones *broadband*.
- Como coraza contra campos magnéticos, acero es efectivo a bajas frecuencias; aluminio, cobre y acero son efectivos a altas frecuencias.

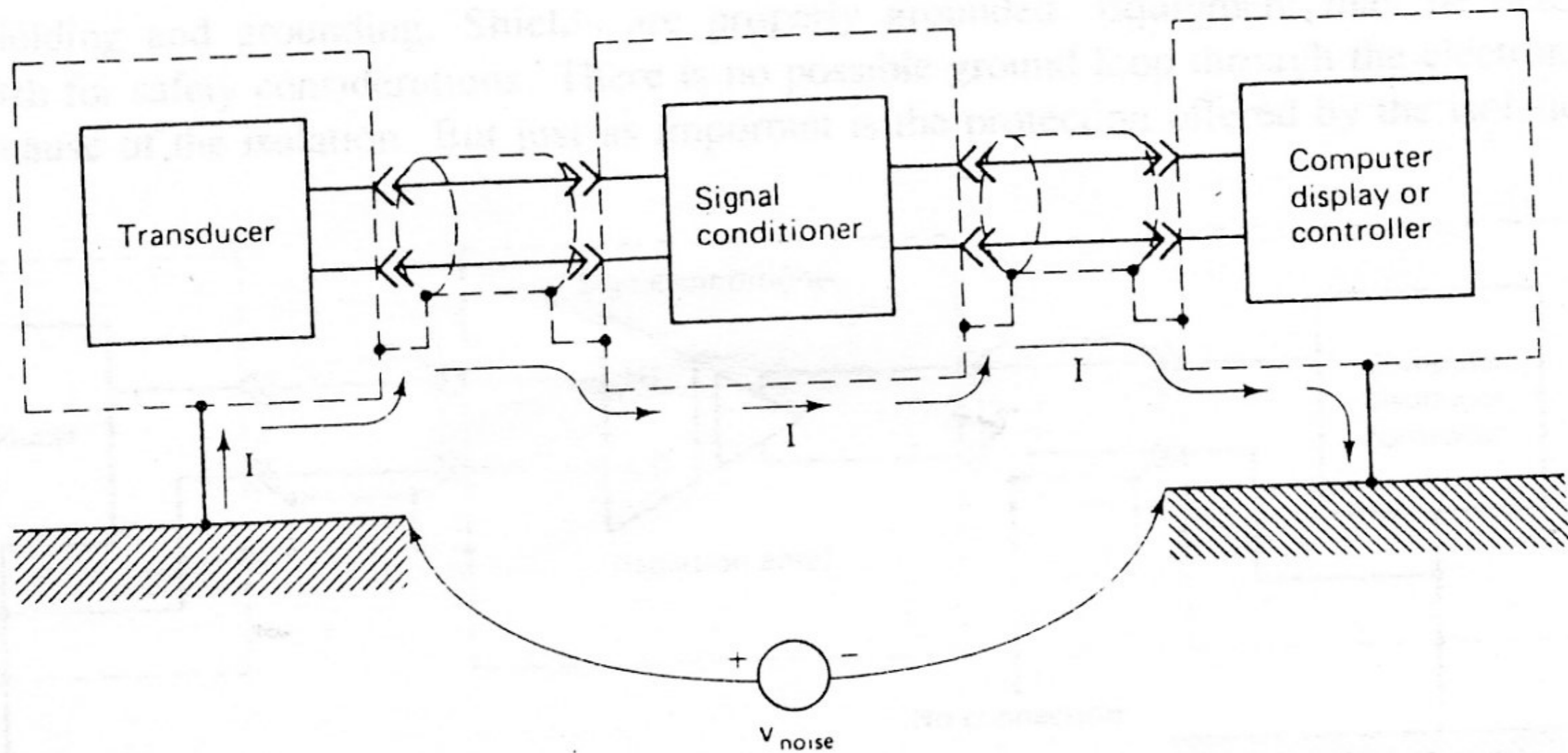


Figure 4-43 Shield improperly grounded at two points.

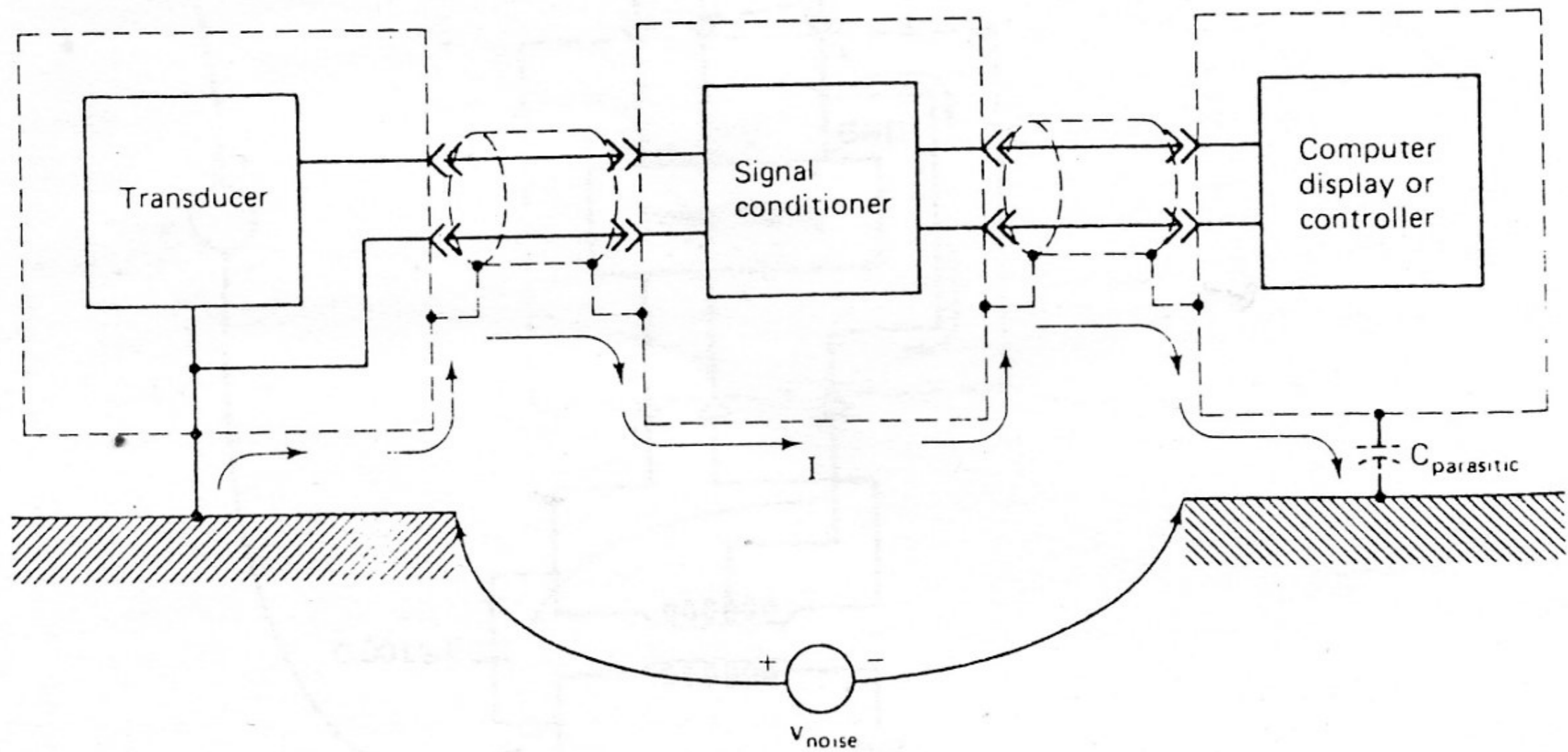


Figure 4-44 Shield properly grounded only at the source.

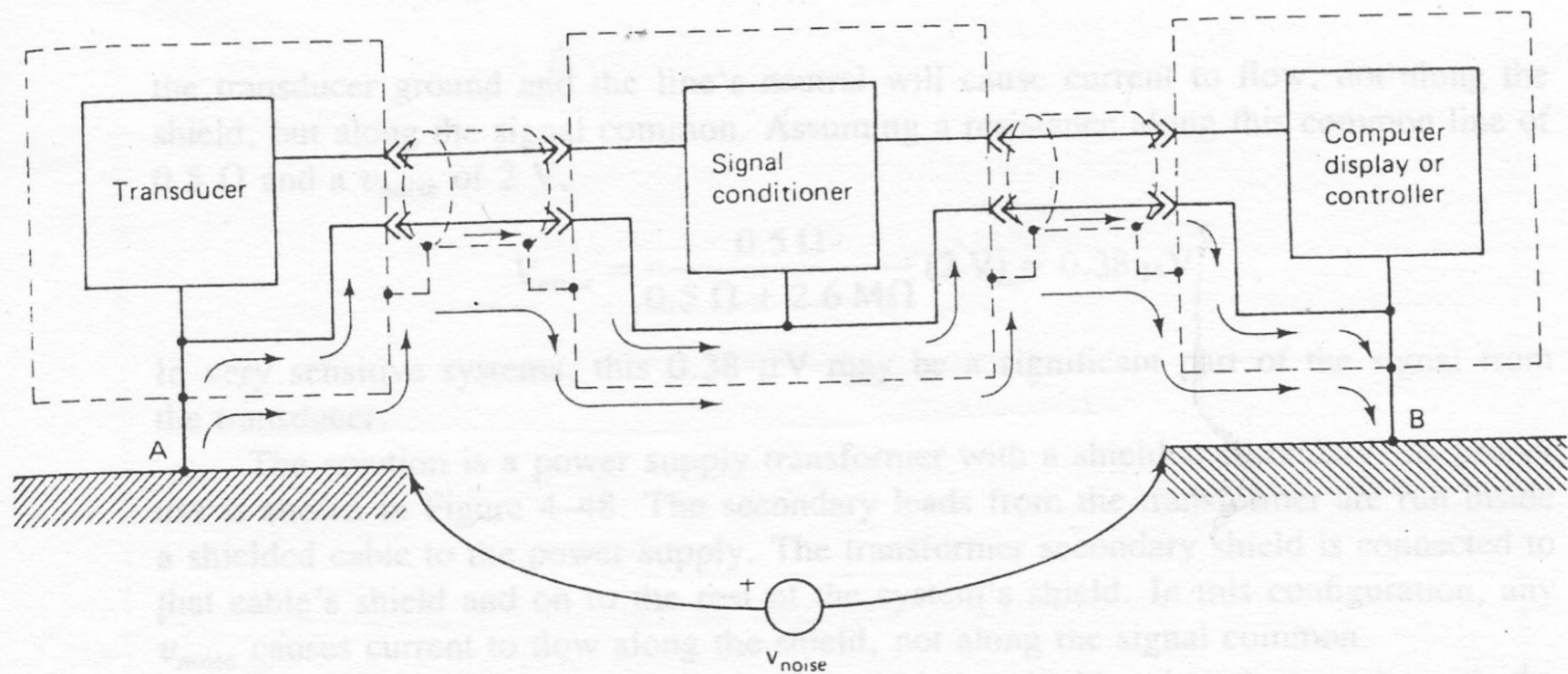


Figure 4-45 Shield and signal common improperly grounded at both ends.

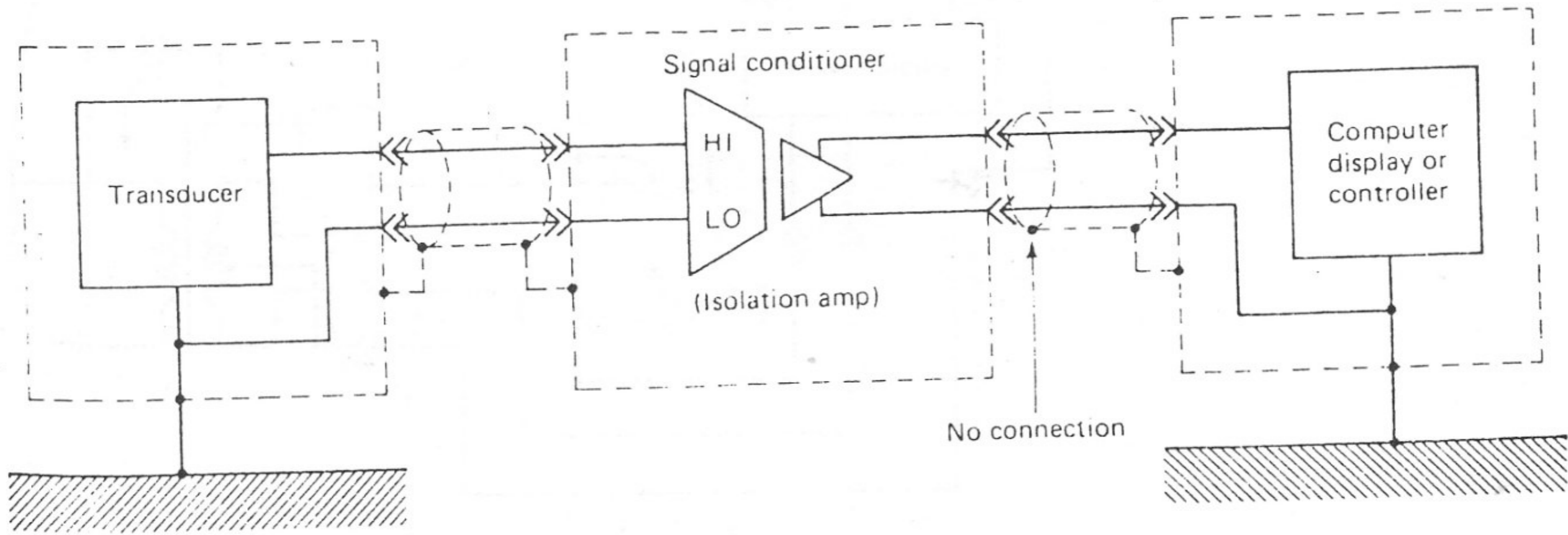


Figure 4-46 Isolation amplifier used to break ground loop.

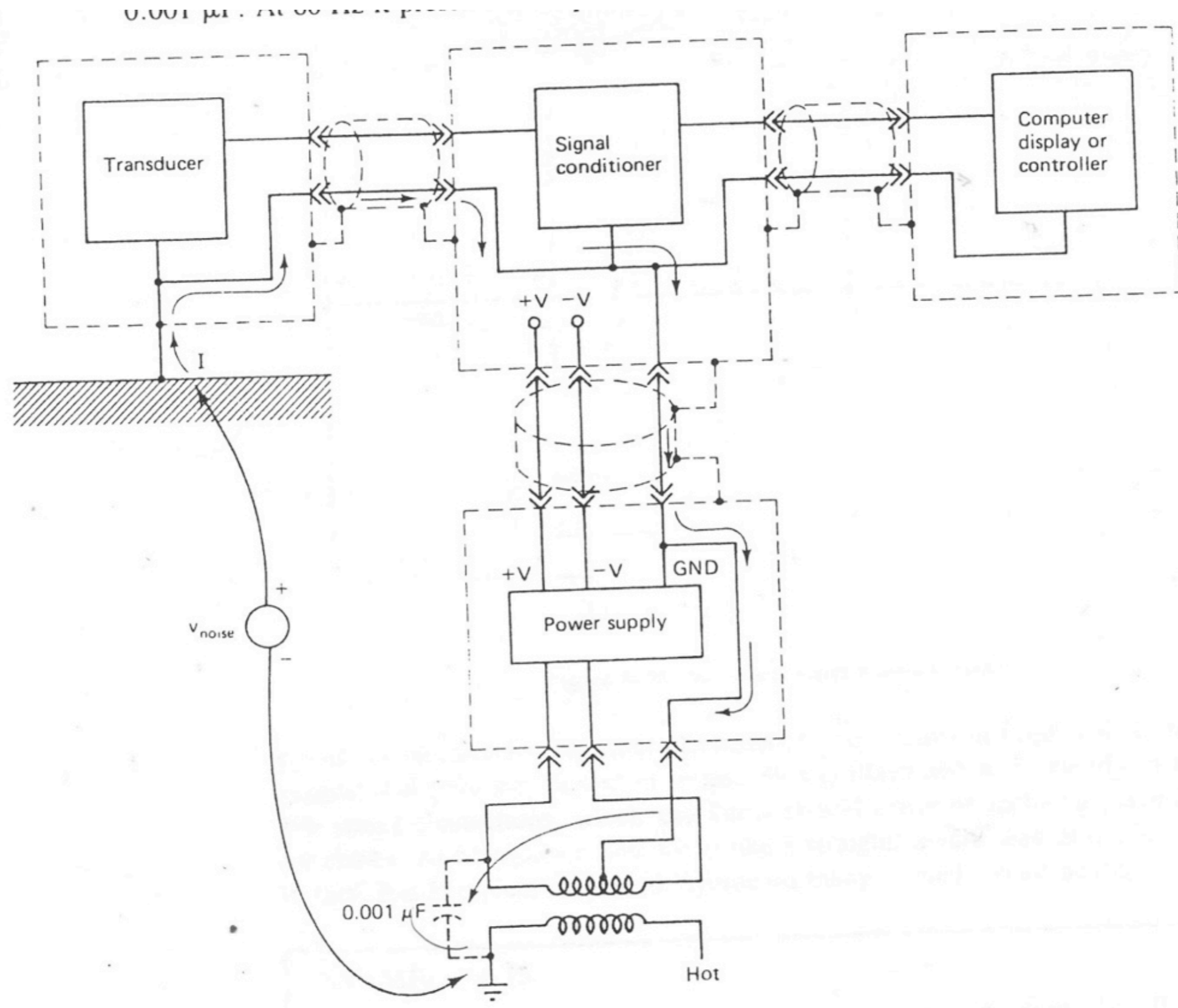


Figure 4-47 Power supply center tap problem.

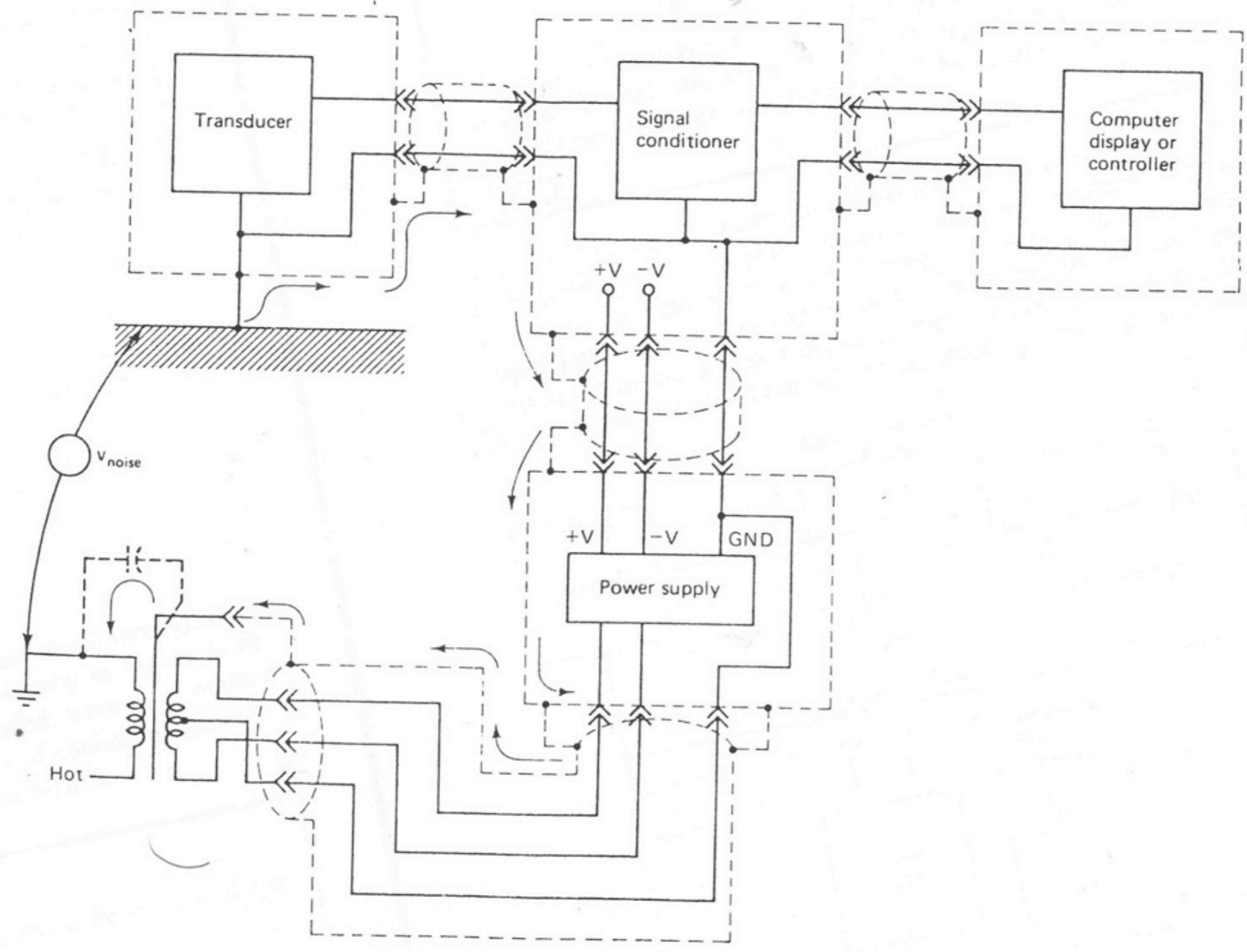


Figure 4-48 Proper connection of a shielded secondary power transformer.

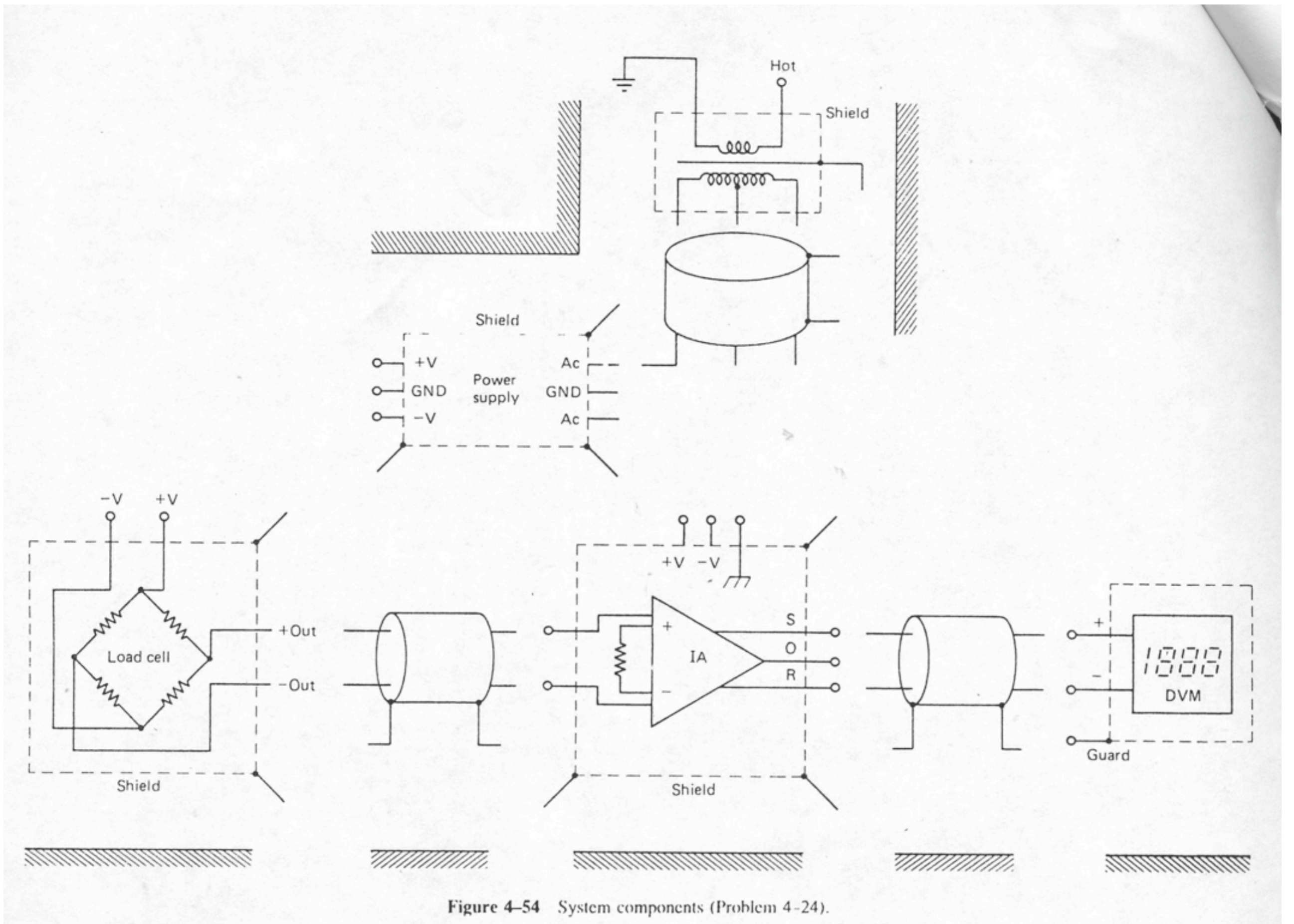


Figure 4-54 System components (Problem 4-24).