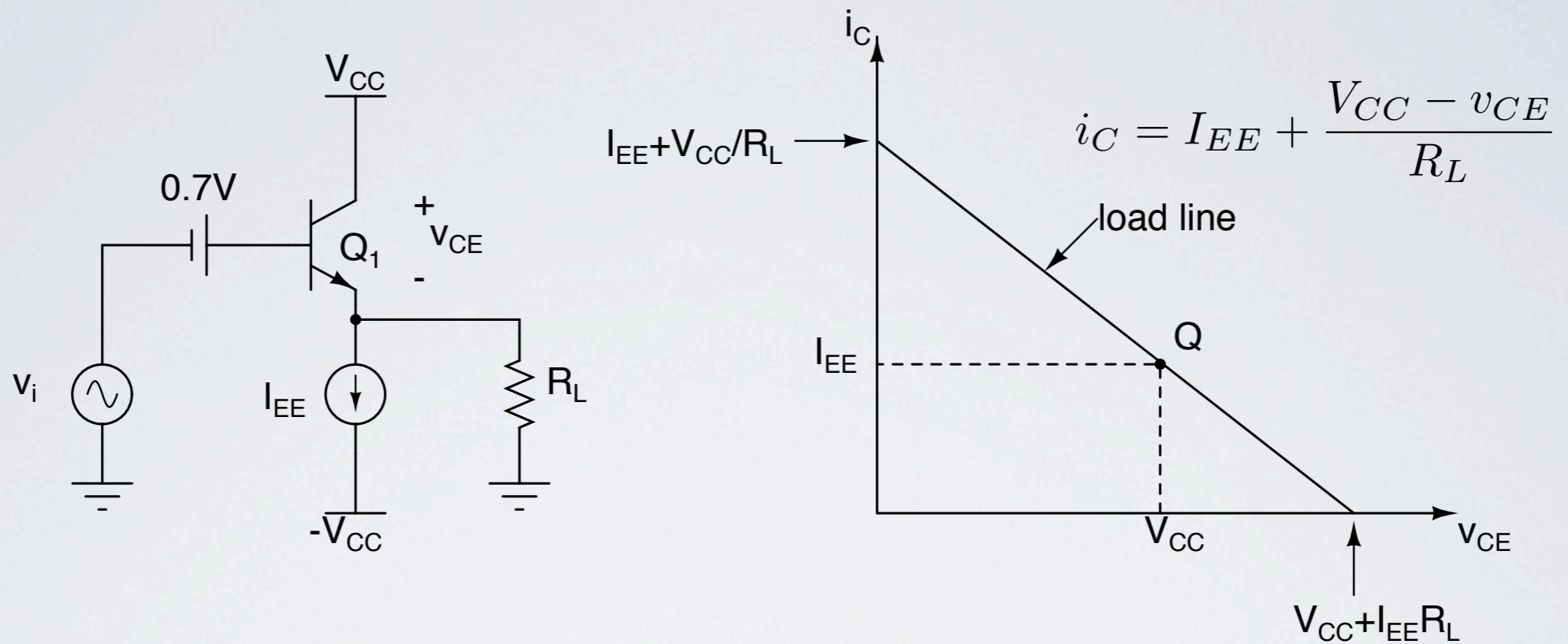


AMPLIFICADORES DE POTENCIA

INEL4202 - Abril 2013

Clase A



Para poder tener amplitud de v_O máxima, Q debe estar en el medio de la línea de carga.

$$2I_{EE} = I_{EE} + \frac{V_{CC}}{R_L}$$

$$I_{EE} = \frac{V_{CC}}{R_L}$$

Eficiencia máxima del Clase A

las 2 fuentes dc

$$\begin{array}{l} \nearrow \\ P_{DC} \end{array} = 2 \times V_{CC} \times I_{EE} = 2 \frac{V_{CC}^2}{R_L}$$

$$P_{L,max} = \frac{v_{o,max}^2}{2R_L} = \frac{V_{CC}^2}{2R_L}$$

$$\eta_{max} = \frac{P_{L,max}}{P_{DC}} \times 100\% = \boxed{25\%}$$

$P_{L,max}$ requiere que la salida sea la mas grande posible (sin recorte). Si P_L no es la máxima, $\eta < 25\%$ pues P_{DC} sigue teniendo el mismo valor.

Disipación de potencia en el transistor

Caso general: $v_O = V_{pico} \sin(\omega t)$

$$i_C = I_{EE} + i_L = I_{EE} + \frac{v_O}{R_L}$$

$$= \frac{V_{CC}}{R_L} + \frac{V_{pico}}{R_L} \sin \omega t$$

$$v_{ce} = V_{CC} - v_O = V_{CC} - V_{pico} \sin \omega t$$

$$P(t) = i_C v_{ce} = \frac{V_{CC}^2}{R_L} - \frac{V_{pico}^2}{R_L} \sin^2 \omega t$$

$$P_D = \frac{1}{T} \int_0^T i_C v_{ce} dt = \frac{V_{CC}^2}{R_L} - \frac{V_{pico}^2}{R_L} \frac{1}{T} \int_0^T \sin^2 \omega t dt$$

$$P_D = \frac{V_{CC}^2}{R_L} - \frac{V_{pico}^2}{2R_L}$$

Peor caso:

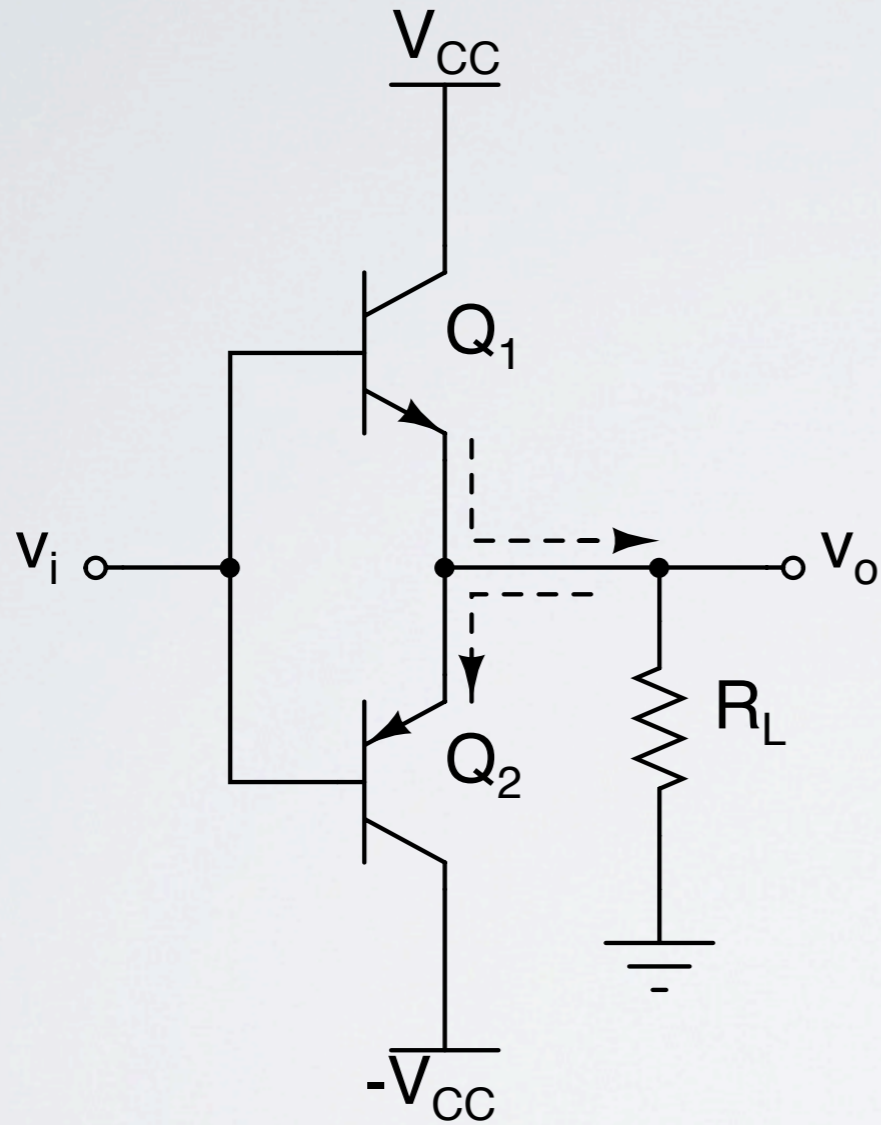
$$v_O = 0 \quad v_{ce} = V_{CC} \quad i_C = I_{EE} = \frac{V_{CC}}{R_L}$$

$$P_D = \frac{V_{CC}^2}{R_L} = 2 \times P_{L,max}$$

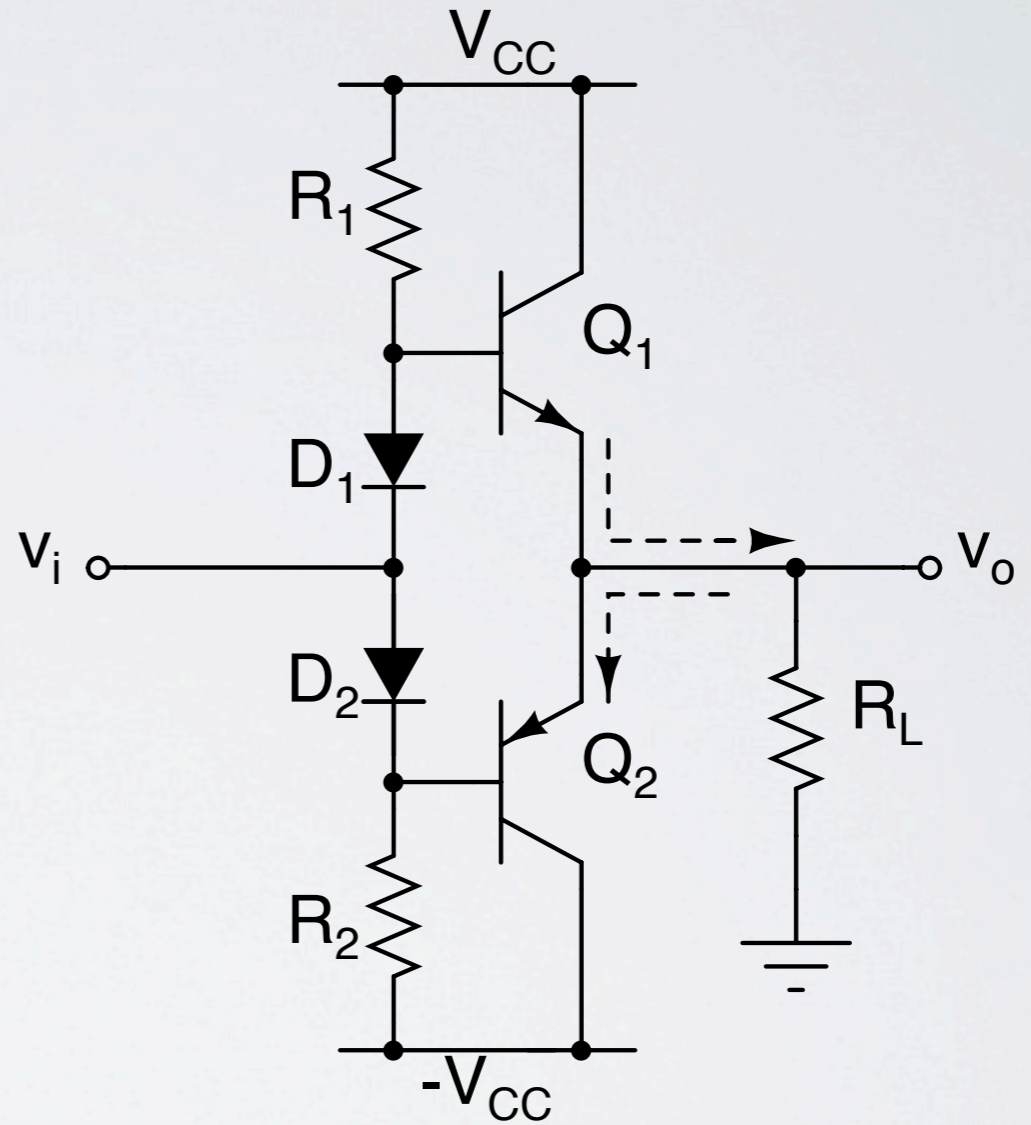
Ejemplo

1. Diseñe un amplificador clase A capaz de entregar 10 watts a una carga de 100Ω . Especifique V_{CC} , I_{EE} , y la potencia que deben poder entregar las fuentes d.c.
2. Determine la potencia que debe poder disipar el transistor si la salida es (a) aleatoria, y (b) una senosoidal de amplitud constante igual a $V_{CC}/2$.
3. Cual es la eficiencia del amplificador en este ultimo caso?

Clase B y clase AB



Class B



Class AB

Corriente promedio: $I_{C,ave} = \frac{V_{CC}}{\pi R_L}$

Potencia promedio provista por cada fuente dc:

$$P_{DC} = V_{CC} I_{C,ave} = \frac{V_{CC}^2}{\pi R_L}$$

Potencia máxima disipada en la carga:

$$P_{L_{max}} = \frac{V_{CC}^2}{2R_L}$$

Eficiencia máxima:

$$\eta_{max} = \frac{P_{L_{max}}}{2 \times P_{DC}} = \frac{\pi}{4} \times 100\% \approx 79\%$$

corriente colector

$$P_L = \frac{V_{pico}^2}{2R_L}$$

$$i_{C,ave} = \frac{V_{pico}}{\pi R_L}$$

potencia provista por las 2 fuentes dc

P_D en los 2 transistores,
general

$$P_{DC} = \frac{2 V_{CC} V_{pico}}{\pi R_L}$$

$$P_{D2} = P_{DC} - P_L = \frac{2 V_{CC} V_{pico}}{\pi R_L} - \frac{V_{pico}^2}{2R_L}$$

$\frac{\partial P_{D2}}{\partial V_{pico}} = 0$ para el valor de V_{pico} que produce P_D máxima

$$V_{pico} = \frac{2}{\pi} V_{CC}$$

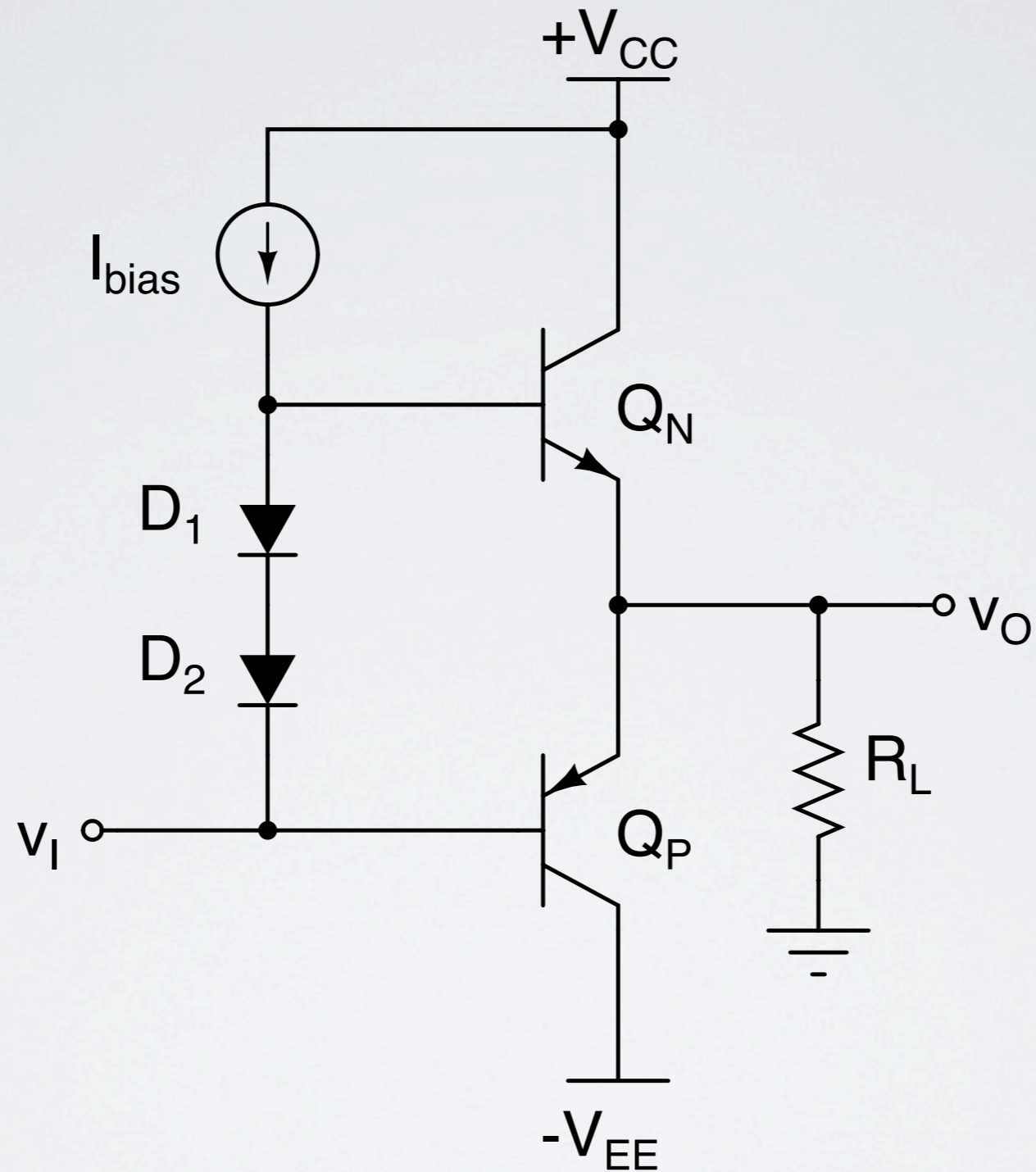
$$P_D = \frac{1}{\pi^2} \frac{V_{CC}^2}{R_L}$$

(peor caso, cada transistor)

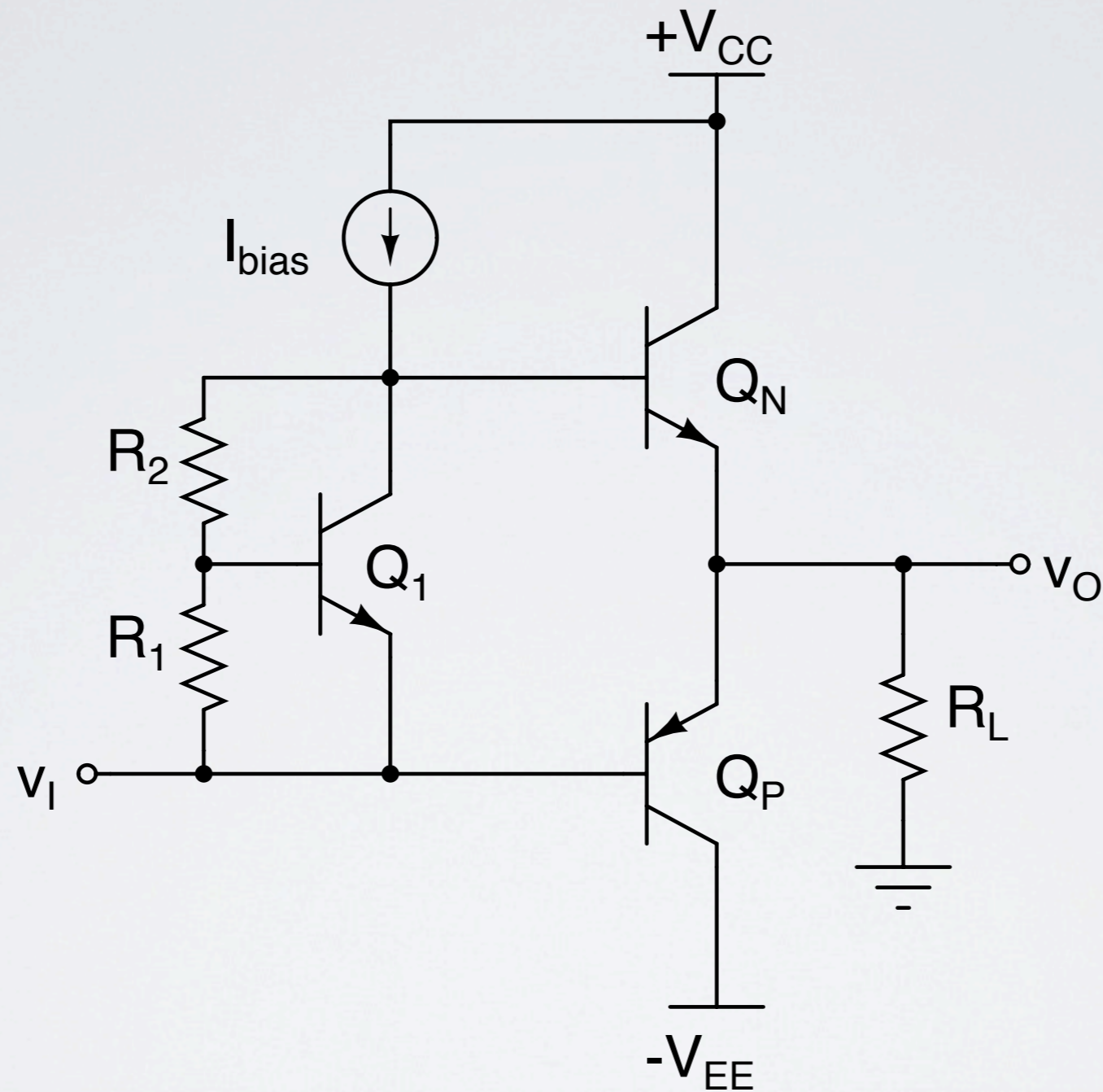
Ejemplo

1. Diseñe un amplificador clase B capaz de entregar 10 watts a una carga de 100Ω . Especifique V_{CC} y la potencia que deben poder entregar las fuentes d.c.
2. Determine la potencia que debe poder disipar el transistor si la salida es (a) aleatoria, y (b) una senosoidal de amplitud constante igual a $V_{CC}/2$.
3. Cual es la eficiencia del amplificador en este ultimo caso?

Clase AB - polarización usando 2 diodos



Clase AB polarización usando un “ V_{BE} multiplier”



Parameter	nnp	npn
I_S	10^{-14} A	10^{-14} A
β	200	50
V_A	125	50

$$180 \mu\text{A} = i_{C18} + \frac{i_{C18}}{201} + \frac{v_{BE18}}{R_{10}}$$

$$v_{BE18} = 25 \text{ mV} \log \left(\frac{i_{C18}}{10^{-14} \text{ A}} \right)$$

$$1.005 i_{C18} = 180 \mu\text{A} - (.625 \mu\text{A}) \log \left(\frac{i_{C18}}{10^{-8} \mu\text{A}} \right)$$

$$i_{C18} = 164.5 \mu\text{A} \quad i_{C19} = 15.5 \mu\text{A} \quad v_{BE18} = 0.588 \text{ V} \quad v_{BE19} = 0.529 \text{ V}$$

$$V_{total} = 0.588 \text{ V} + .529 \text{ V} = 1.117 \text{ V} = V_{BQ_{14}} - V_{BQ_{20}}$$

$$v_{BE14} = v_{EB20} = 558.5 \text{ mV}$$

$$i_{C14} = i_{C20} = 3 \times 10^{-8} \mu\text{A} \times \exp \frac{558.5}{25} = 151 \mu\text{A}$$